

Winche de alta velocidad - 60 m/min - 5 Tons - Heavy Duty

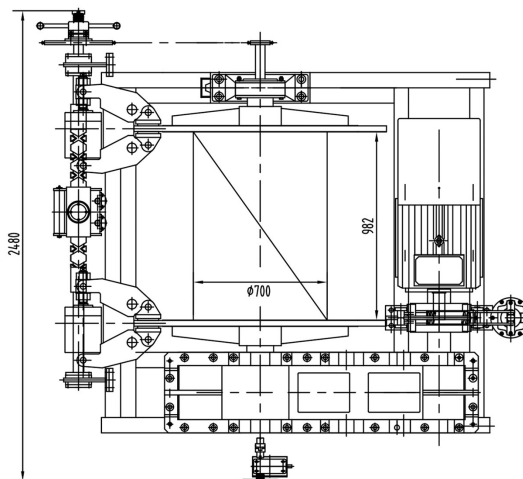
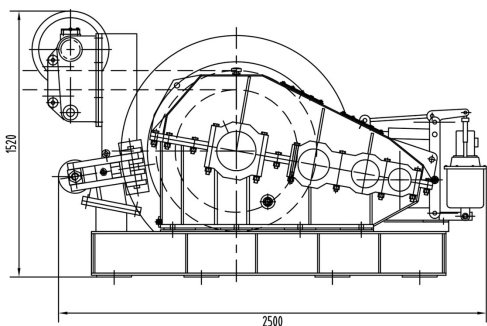
Características Esenciales


- 3 Años de Garantía, Servicio y Atención al Cliente en Mexico



Especificaciones Técnicas

| | | | |
|--------------------------------|--------------------|--------------------------------|-------------------|
| Pendant Control Speeds | Variable Speed | Capacidad de Carga | 5 t |
| Capacidad 1ª Capa | 11240 lb / 5098 kg | Velocidad /min | 0-196 ft / 0-60 m |
| Numero de Velocidades | 2 Variable Speed | Clase de Servicio | H4/M5/2m/Class D |
| Garantía | 3 Year | Pendant Control Yes No | YES |
| IEC Pendant Control Protection | 7 ft | Pendant Control Emergency Stop | YES |



| Service/Servicio | Load/Carga | Time/Tiempo | Maintenance/Mantenimiento |
|------------------|--|---|---------------------------|
| Normal | < 65% | < 25% | 6-12 (months/meses) |
| Heavy/Pesado | > 65% | > 25% | 3-6 (months/meses) |
| Severe/Severo |  Abnormal Conditions En Condiciones Anormales Environmental, Geographical & Risky Ambientales, Geograficas & Riesgosas | <Duty cycle limit <Limite ciclo de trabajo | 1-3 (months/meses) |

Peso & Dimensiones

Peso Total

7056 lbs / 3202 Kg

Referential Images / Imágenes Referenciales

Specifications may change without notice / las especificaciones pueden cambiar sin previo aviso