



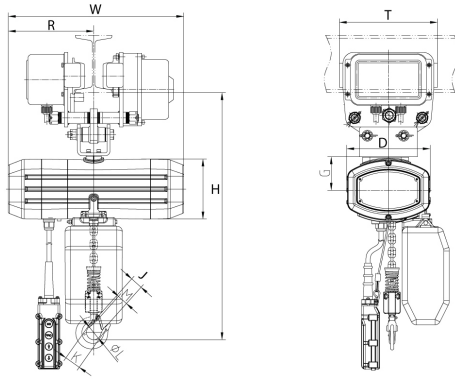
5 Ton Electric Chain Hoist Power Trolley 30 ft FEC G80 Japan Chain M5/H4 3 Phase Wireless

Características Esenciales

- La Calidad está adentro: Heavy Duty H4/M5. Aluminum housing, NSK Bearings, USA Chevron Meropa 320 L
- Cadena Japonesa Heavy Duty G80. MADE IN JAPAN. Limitadores de Recorrido en todas las direcciones.
- Flexibilidad: Voltaje, altura de izaje y alcance de la botonera se pueden customizar.
- Estándares: US y EC ASME HST-1, ASME B30.16/B30.17, EN14492-2, EN60204-32
- 3 Años de Garantía, Servicio y Atención al Cliente en Mexico

Especificaciones Técnicas

Capacidad de Carga	11000 lbs / 5000 kg	Altura de Izaje Estandard (Customizable)	30 ft / 9 m
Numero de Velocidades	1 Speed	Voltaje	3 Phase 208~240/480V 50/60Hz
Clase de Servicio	H4/M5/2m/Class D	Freno Motor	Yes
Protección IEC Motor	IP55	Control	Wireless PW-Q400 and Pendant Control
Voltaje del Control	24V	Tipo de Cadena	G80 JAPAN
Dimensiones de la Cadena	11.2 x 34 mm	Caidas de Cadena	2
Longitud de cadena	60 ft / 18 m	Humedad	<85%
Temperatura	-4 ~ 104° F / -20 ~ 40° C	Nivel de Ruido	81 dB
Rango de ancho de la Viga	5 - 7 inches	Normas	UL 1340, ASME HST-1, ASME B30.16, B30.17, EN60204-32
UL File	MSXT.E528915 - Hoists	Garantía	3 Year
T Motor del Carro	4.33 in / 11.0 cm		



Detalles del Empaque

H Altura Muerta	34
D Depth	14
W Ancho	27.5
J Boca Gancho	2.72

Referential Images / Imágenes Referenciales
Specifications may change without notice / las especificaciones pueden cambiar sin previo aviso