



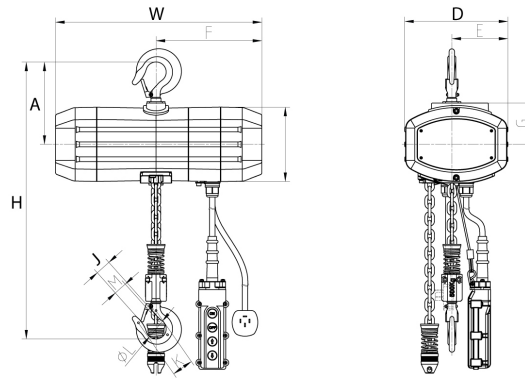
2 Speed 1 Ton Electric Chain Hoist 20 ft. FEC G80 Japan Chain M5/H4 208~240/460V Wireless

Características Esenciales

- 3 Años de Garantía, Servicio y Atención al Cliente en Mexico

Especificaciones Técnicas

Capacidad de Carga	2200 lbs / 1000 kg	Altura de Izaje Estandard (Customizable)	20 ft / 6 m
Velocidad /min	1.6 / 5 m/min	Numero de Velocidades	2 Speed
Voltaje	3 Phase 208~240/440~480V 50/60Hz	Voltaje para Chile	380/440~480V
Voltaje para Colombia	208~240/440~480V	Voltajes Disponibles	208~240/440~480V for USA and 380/440~480V for CHILE
Potencia Total Watts	1600	Codigo FCC	2ASYP-VR8
Clase de Servicio	H4/M5/2m/Class D	Potencia Motor	1.6 KW
Freno Motor	Yes	Grado de Aislacion	F
Protección IEC Motor	IP55	Control	Wireless F21-4 and Pendant Control
Voltaje del Control	24V	Parada de Emergencia	Yes
Tipo de Cadena	G80 JAPAN	Dimensiones de la Cadena	8x24mm
Caidas de Cadena	1	Longitud de cadena	20 ft / 6 m
Humedad	<85%	Temperatura	-4 ~ 104° F / -20 ~ 40° C
Nivel de Ruido	81 dB	Normas	UL 1340 - ASME HST-1 , ASME B30.16, EN60204-32
Garantía	3 Year		



Peso & Dimensiones

Detalles del Empaque

H Altura Muerta	21.5 in / 54.5 cm	Paquete 1 Peso Neto	153 lbs / 70 Kg
D Depth	11.6 in / 29.4 cm	Paquete 1 Peso Bruto	192 lbs / 88 Kg
W Ancho	19.5 in / 49.3 cm	Paquete 1 Profundidad	25 in / 64 cm
J Boca Gancho	1.22 in / 3.1 cm	Paquete 1 Ancho	22 in / 56 cm
Peso Total	192 lbs / 88 Kg	Paquete 1 Altura	20 in / 51 cm

Referential Images / Imágenes Referenciales
 Specifications may change without notice / las especificaciones pueden cambiar sin previo aviso