

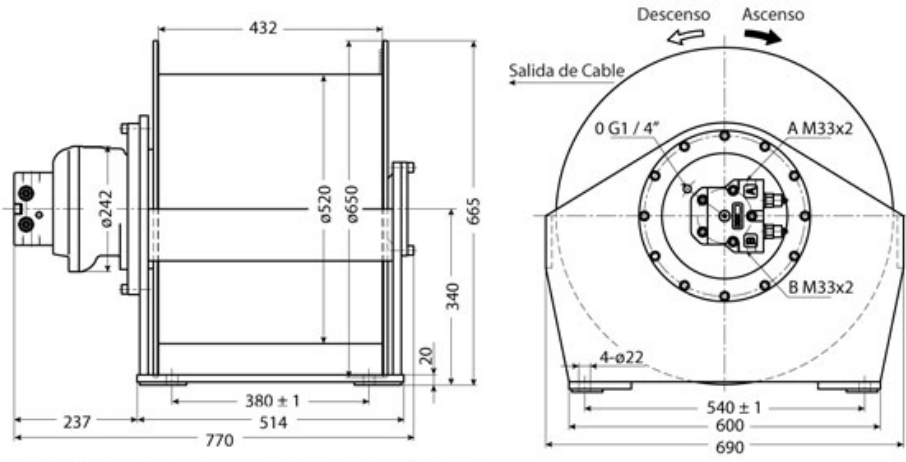
Winche Hidraulico 8,9 kN

Características Esenciales

- 3 Años de Garantía, Servicio y Atención al Cliente en Mexico

Especificaciones Técnicas

Capacidad 1ª Capa	1962 lb / 890 kg	Velocidad /min	200 ft / 62 m
Numero de Velocidades	1 Speed	Tipo de Motor	Hydraulic INM1-150D120201P
Protección IEC Motor	IP67	Presión Aceite	18 mpa
Flujo Aceite	41 L/min	Relación de Transmisión	C3C(i=7)
Cable	ø1/4 in x 3281 ft ø6 mm x 1000 m	Cable Recomendado	ROPE NOT INCLUDED / DOES NOT INCLUDE CABLE
Garantía	3 Year		



Dimensions in mm / Dimensiones en mm

Referential Images / Imágenes Referenciales
Specifications may change without notice / las especificaciones pueden cambiar sin previo aviso