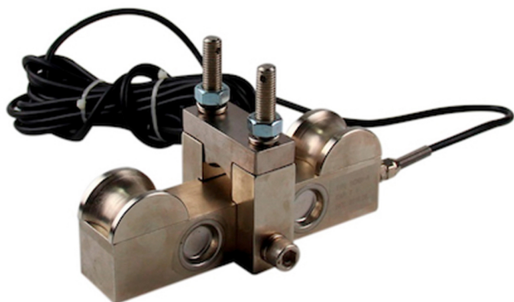


Dinamometro a cable de Acero 1 Ton IP68

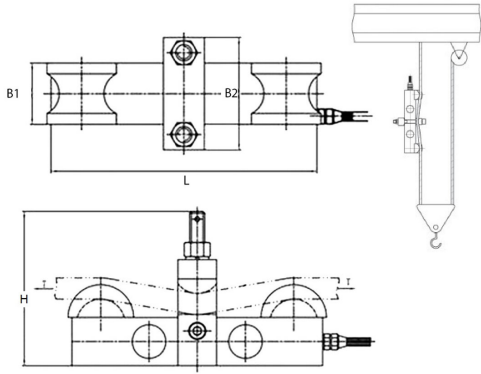
Características Esenciales

- 3 Años de Garantía, Servicio y Atención al Cliente en Mexico



Especificaciones Técnicas

| | | | |
|---------------------------|---------------------|--------------------------|---|
| Capacidad de Carga | 2000 lb / 1 ton | Balance Cero | $\pm 1\%$ FS, TCO = $\pm 0.05\%$ FS 50 °F / 10 °C |
| Impedancia de Entrada | $385 \pm 5 \Omega$ | Impedancia de Salida | $350 \pm 2 \Omega$ |
| Impedancia de aislamiento | $\geq 5000M \Omega$ | Máxima Sobrecarga Segura | 150% FS |
| Sobrecarga Maxima | 200% FS | Excitación Recomendada | 5-12V |
| Exitación Máxima | 15V | Protección Antiexplosión | EX I a II CT6 |
| Sensibilidad del Receptor | 1.0 mv/v | Protección IEC Motor | IP68 |
| Garantía | 3 Year | | |



| Capacity / Capacidad | H | B1 | B2 | L | Steel Rope/Cable de Acero |
|----------------------|--|----------------|-----------------|------------------|-------------------------------------|
| 2000 lb / 1 t | 3.8 in / 95.5 mm | 1.6 in / 40 mm | 2.4 in / 60 mm | 7.1 in / 180 mm | ø1/4 - ø9/16 in ø6 - ø14 mm |
| 4000 lb / 2 t | 3.8 in / 95.5 mm | 1.6 in / 40 mm | 2.4 in / 60 mm | 7.1 in / 180 mm | ø25/64 - ø54/64 in ø10 - ø18 mm |
| 6000 lb / 3 t | 3.8 in / 95.5 mm | 1.6 in / 40 mm | 2.4 in / 60 mm | 7.1 in / 180 mm | ø15/32 - ø25/32 in ø12 - ø20 mm |
| 10000 lb / 5 t | 5.4 in / 136.5 mm | 1.6 in / 40 mm | 2.9 in / 75 mm | 7.9 in / 200 mm | ø5/8 - ø1 1/32 in ø16 - ø26 mm |
| 20000 lb / 10 t | 7.7 in / 195 mm | 2.4 in / 60 mm | 4.3 in / 110 mm | 10.2 in / 260 mm | ø15/16 - ø1 13/32 in ø24 - ø36 mm |
| 50000 lb / 25 t | By Request Customizable / Adaptable Según Pedido | | | | |
| 100000lb / 50 t | By Request Customizable / Adaptable Según Pedido | | | | |

Referential Images / Imágenes Referenciales
 Specifications may change without notice / las especificaciones pueden cambiar sin previo aviso