



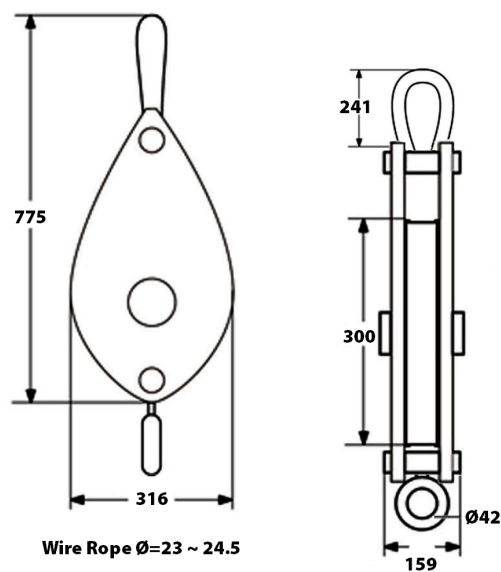
Polea 10 Toneladas, Simple con grillete cerrado

Características Esenciales

- 3 Años de Garantía, Servicio y Atención al Cliente en Mexico

Especificaciones Técnicas

Capacidad de Carga	22000 lb / 10 ton	Garantía	3 Year
--------------------	-------------------	----------	--------



Peso & Dimensiones

Detalles del Empaque

A Altura Total 800mm

Paquete 1 Peso Neto 110 lbs / 50 Kg

D Depth 120mm

W Ancho 320mm

Referential Images / Imágenes Referenciales
Specifications may change without notice / las especificaciones pueden cambiar sin previo aviso