



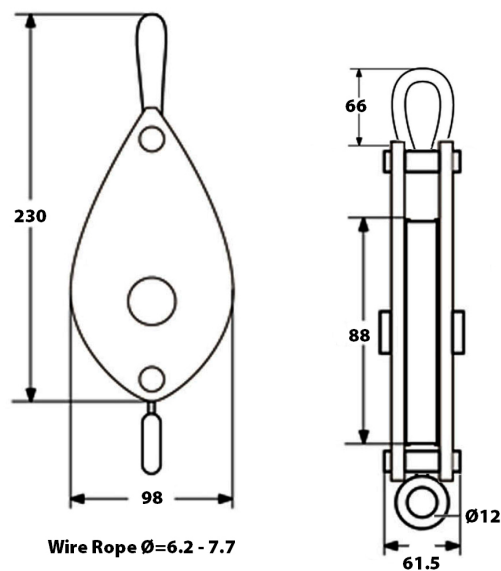
Polea 500 Kg, Simple con grillete cerrado.

Características Esenciales

- 3 Años de Garantía, Servicio y Atención al Cliente en Mexico

Especificaciones Técnicas

Garantía	3 Year		
----------	--------	--	--



Referential Images / Imágenes Referenciales
Specifications may change without notice / las especificaciones pueden cambiar sin previo aviso