



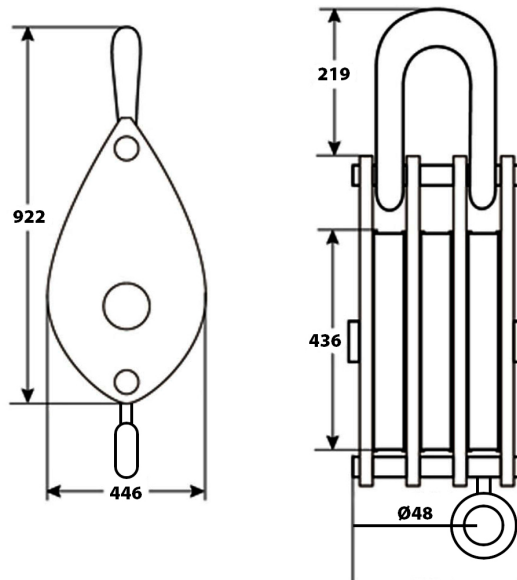
## Polea 40 Toneladas, Triple con grillete cerrado

### Características Esenciales

- 3 Años de Garantía, Servicio y Atención al Cliente en Mexico

## Especificaciones Técnicas

<b>Pulley Capacity</b>	88185 lb / 40000 kg	<b>Prueba de Carga</b>	125 %
<b>Diámetro de la Polea</b>	Ø17.16 in / Ø436 mm	<b>Factor de Diseño</b>	5:1
<b>Normas</b>	Meets or exceeds All ASME B30.26 - 2020 requirements	<b>Garantía</b>	3 Year



Referential Images / Imágenes Referenciales  
Specifications may change without notice / las especificaciones pueden cambiar sin previo aviso