



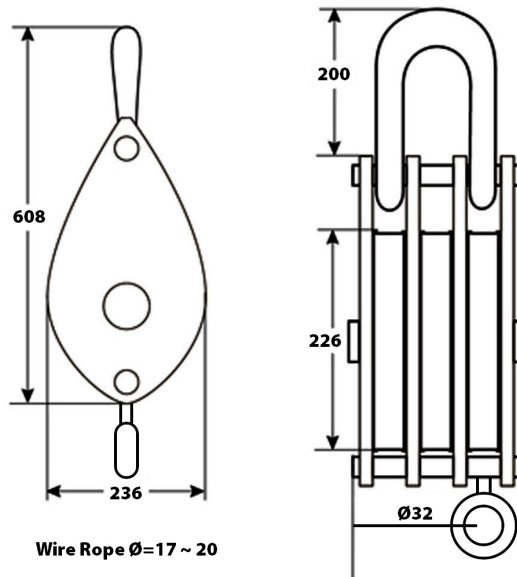
Polea 16 Toneladas, Triple con grillete cerrado

Características Esenciales

- 3 Años de Garantía, Servicio y Atención al Cliente en Mexico

Especificaciones Técnicas

Pulley Capacity	35274 lb / 1600 kg	Prueba de Carga	125 %
Diámetro de la Polea	Ø8.9 in / Ø226 mm	Factor de Diseño	5:1
Normas	Meets or exceeds All ASME B30.26 - 2020 requirements	Garantía	3 Year



Referential Images / Imágenes Referenciales
Specifications may change without notice / las especificaciones pueden cambiar sin previo aviso