



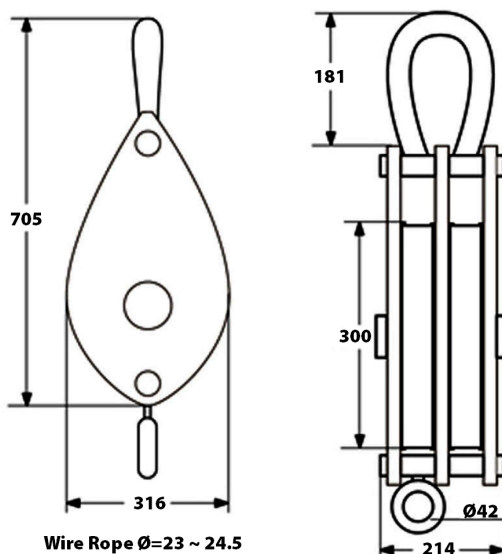
Polea 16 Toneladas, Doble con grillete cerrado

Características Esenciales

- 3 Años de Garantía, Servicio y Atención al Cliente en Mexico

Especificaciones Técnicas

Capacidad de Carga	35274 lb / 16000 kg	Rango de cable admisible	Ø23~25 mm
Diámetro de la Polea	Ø11.81 in / Ø300 mm	Garantía	3 Year



Referential Images / Imágenes Referenciales
Specifications may change without notice / las especificaciones pueden cambiar sin previo aviso