



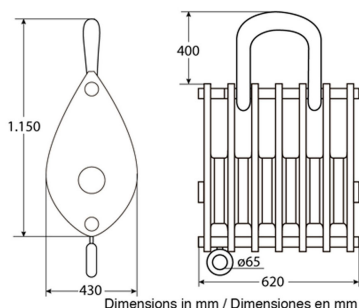
Pasteca de 6 Poleas para 100 Tons Cable 31 to 35 mm

Características Esenciales

- 3 Años de Garantía, Servicio y Atención al Cliente en Mexico

Especificaciones Técnicas

Capacidad de Carga	220000 lb / 100000 kg	Diámetro de la Polea	Ø14 in / Ø355 mm
Garantía	3 Year		



Referential Images / Imágenes Referenciales
Specifications may change without notice / las especificaciones pueden cambiar sin previo aviso