



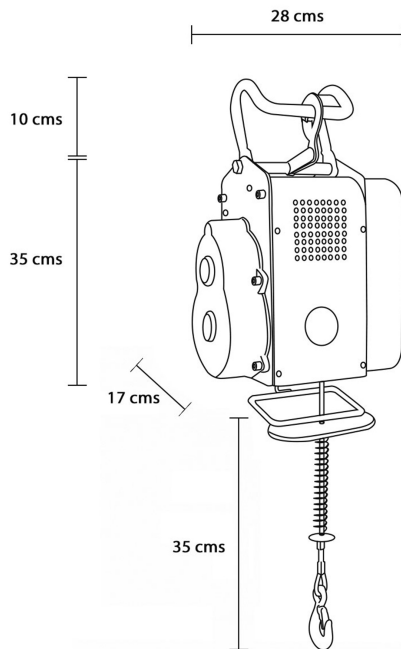
## Tecle Polipasto Portatil 300Kg / 600Kg

### Características Esenciales

- Equipo Portátil, de fácil instalación y uso. Monofásico de 220V. Clasificación de servicio H1/M2.
- Capacidad de 300kg a 8 m/min en una línea o 600Kg a 4 m/min en doble línea.
- Sistema de Frenado Automático, Botonera tipo Hombre Muerto con Parada de Emergencia y Encendido.
- Limitadores de recorrido en todas las Direcciones. Control Remoto opcional.
- 1 Años de Garantía, Servicio y Atención al Cliente en Mexico

### Especificaciones Técnicas

<b>Capacidad de Carga</b>	1200 lb-600kg @ 2 lines   600 lb-300 kg @ 1 line	<b>Altura de Izaje Estandar (Customizable)</b>	40ft single line / 20ft double line (12m / 6m)
<b>Velocidad /min</b>	4m/min   8m/min	<b>Numero de Velocidades</b>	1 Speed
<b>Voltaje</b>	1 Phase 220~240V 50/60Hz	<b>Clase de Servicio</b>	H1/M2/1Cm/Class A
<b>Tipo de Motor</b>	Squirrel Cage Induction Motor	<b>Potencia Motor</b>	1050 W
<b>Freno Motor</b>	YES	<b>Grado de Aislacion</b>	B
<b>Protección IEC Motor</b>	IP54	<b>Control</b>	Pendant Control and Optional Wireless F21
<b>Parada de Emergencia</b>	YES	<b>Cable</b>	ø3/16 in   ø4.5 mm
<b>Humedad</b>	<85%	<b>Temperatura</b>	-4°~104° F / -20°~40° C
<b>Nivel de Ruido</b>	71 dB	<b>Garantía</b>	1 Year



PWHH600A	
Lifting Capacity	1200 lb-600kg @ 2 lines   600 lb-300 kg @ 1 line*
Capacidad Elevación	1200 lb-600kg @ 2 lines   600 lb-300 kg @ 1 line*
Voltage	220 V 50 HZ
Voltaje	220 V 50 HZ
Current	4,6 A
Corriente	4,6 A
Chain Diameter	4,5 mm
Diámetro Cadena	4,5 mm
Group of mechanisms	M1
Grupo de mecanismos	M1
Protecting Grade	IP54
Grado Protección	IP54
Lifting Height	33 ft-10 m   66 ft-20 m*
Altura Elevación	33 ft-10 m   66 ft-20 m*
Lifting Speed	4m/min   8m/min*
Velocidad Elevación	4m/min   8m/min*
Insulating grade	B
Grado Aislación	B
Speed Ratio	124: 1
Relación Velocidad	124: 1
Input Power	1050 W
Entrada de Energía	1050 W
Work Rate	53 -20% -10 min
Tasa de Trabajo	53 -20% -10 min
Rope tensile strenght	≥1770 N/mm2
Fuerza de tracción de la cuerda	≥1770 N/mm2

## Peso & Dimensiones

D Depth	7 in / 178 mm
W Ancho	11 in / 280 mm

Referential Images / Imágenes Referenciales  
Specifications may change without notice / las especificaciones pueden cambiar sin previo aviso