



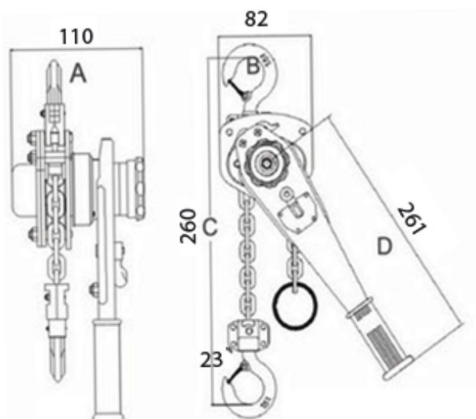
## Tecla Palanca cadena 0,5 Toneladas 3 Metros, Gancho 0,5 TON.

### Características Esenciales

- 3 Años de Garantía, Servicio y Atención al Cliente en Mexico

## Especificaciones Técnicas

<b>Capacidad de Carga</b>	1120 lb / 0.5 t	<b>Altura de Izaje Estandar (Customizable)</b>	10 ft / 3 m
<b>Fuerza de Palanca</b>	68 lbs / 31 kg	<b>Tipo de Cadena</b>	G100
<b>Dimensiones de la Cadena</b>	Ø5 mm	<b>Caidas de Cadena</b>	1
<b>Normas</b>	ANSI/ASME B30.21, EN13157, ISO 16877-2008	<b>Garantía</b>	3 Year



Dimensions in mm /

## Peso & Dimensiones

**Peso Total** 11 lbs / 5 Kg

## Detalles del Empaque

**Paquete 1 Peso Neto** 8 lbs / 4 Kg

**Paquete 1 Peso Bruto** 11 lbs / 5 Kg

**Paquete 1 Profundidad** 4 in / 11 cm

**Paquete 1 Ancho** 4 in / 11 cm

**Paquete 1 Altura** 14 in / 36 cm

Referential Images / Imágenes Referenciales  
Specifications may change without notice / las especificaciones pueden cambiar sin previo aviso