



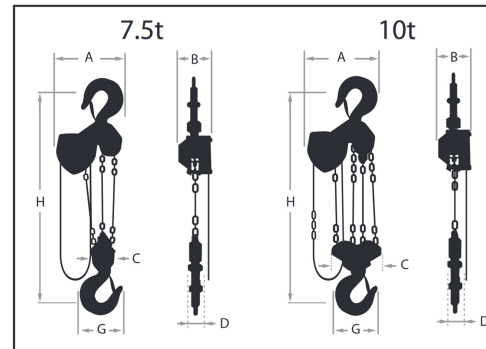
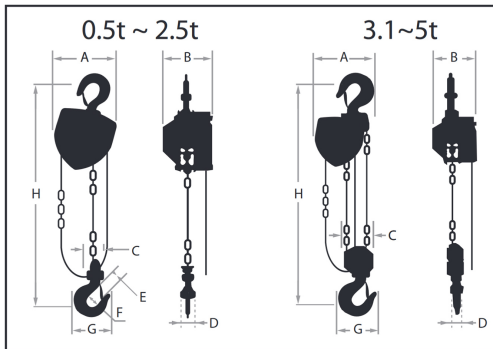
## Tecle Cadena Manual 2 Ton Antiexplosion ATEX made in Japan

### Características Esenciales

- 3 Años de Garantía, Servicio y Atención al Cliente en Mexico

## Especificaciones Técnicas

<b>Capacidad de Carga</b>	2 ton / 4400 lbs	<b>Prueba de Carga</b>	150% [Rated Load / Capacidad Nominal]
<b>Altura de Izaje Estandar (Customizable)</b>	20 ft / 6 m	<b>Protección Antiexplosión</b>	Ex II 2 GD c II B T105 °C
<b>Tipo de Motor</b>	Manually Operated	<b>Control</b>	Hand Chain
<b>Dimensiones de la Cadena</b>	8 x 24 mm	<b>Caidas de Cadena</b>	1
<b>Longitud de cadena</b>	20 ft / 6 m	<b>Altura Cadena de Accionamiento (Customizable)</b>	20 ft / 6 m
<b>Normas</b>	ASME B30.16 / B30.17 / ATEX Directive	<b>Fabricado en</b>	Japan
<b>Garantía</b>	3 Year		



### SPECIFICATIONS - PWEX H100 SPARK RESISTANT SERIES, HOOK MOUNT

Model	Max working load (lbs)	Max working load (mt)	Standard Lift (ft)	Manufacturer's Test Load	Headroom (in) "H"	Headroom (in) Lug Mount to Trolley	Hand Effort to Lift Full Working Load (lbf)	Load Chain		Hand Chain Dia. X Pitch (mm)	Net Weight (lbs)
								Dia. X Pitch (mm)	No. of Falls		
PWEX-H100-05	1100	0.5	10	150% x Max. working load	10.83	11.7	59.5	5 x 15	1	5 x 23.5	22
PWEX-H100-1	2200	1.0	10		11.81	12.5	69.5	6.3 x 19			27
PWEX-H100-2	4400	2.0	10		14.77	15.8	88.2	8 x 24			46
PWEX-H100-3	6800	3.1	10	125% x Max. working load	20.87	20.5	104.7	7.1 x 21	2	5 x 23.5	53
PWEX-H100-5	11000	5.0	10		24.1	24.8	105.8	9 x 27			87
PWEX-H100-10	22000	10.0	10		30.52	31.4	115.7	9 x 27			4

### DIMENSIONS (IN.) - PWEX H100 SPARK RESISTANT SERIES, HOOK MOUNT

Capacity (lbs)	A	B	C	D	E	F	G	H
1100	5.5	6.1	2.3	1.3	1.1	1.4	2.7	10.83
2200	6.3	6.3	2.5	1.4	1.2	1.7	3.5	11.81
4400	8.5	7.2	2.6	1.6	1.5	2.1	4.5	14.77
6800	9.1	6.6	4.4	2.5	1.8	2.4	5.5	20.87
11000	11.1	7.5	6.6	3.1	2.1	2.8	6.4	24.61
22000	15.2	7.5	11.8	3.9	2.8	3.4	9	30.52



## Peso & Dimensiones

H Altura Muerta 375 mm [14.77 in]

J Boca Gancho 38 mm [1.5 in]

## Detalles del Empaque

Tamaño Cadena de Accionamiento 5 x 23.5 mm

Referential Images / Imágenes Referenciales  
Specifications may change without notice / las especificaciones pueden cambiar sin previo aviso