



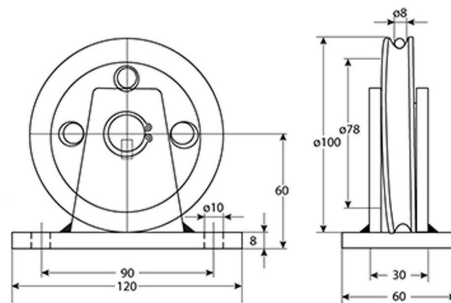
## Polea 500Kg Fija Diametro 100mm para cable de ø8mm

### Características Esenciales

- 3 Años de Garantía, Servicio y Atención al Cliente en Mexico

## Especificaciones Técnicas

<b>Pulley Capacity</b>	1100 lb / 500 kg	<b>Prueba de Carga</b>	125 %
<b>Diámetro de la Polea</b>	Ø3.93 in / Ø100 mm	<b>Factor de Diseño</b>	5:1
<b>Normas</b>	Meets or exceeds All ASME B30.26 - 2020 requirements	<b>Garantía</b>	3 Year



Dimensions in mm / Dimensiones en mm

Imágenes Referenciales

**Paquete 1 Profundidad** 6 in / 16 cm

**Paquete 1 Ancho** 5.5 in / 14 cm

**Paquete 1 Altura** 3 in / 8 cm

Referential Images / Imágenes Referenciales

Specifications may change without notice / las especificaciones pueden cambiar sin previo aviso