

Brazo pescante Jib Crane 5 Tons Incluye PWRC5i de 5 Mts altura izaje

Características Esenciales

- 3 Años de Garantía, Servicio y Atención al Cliente en Mexico

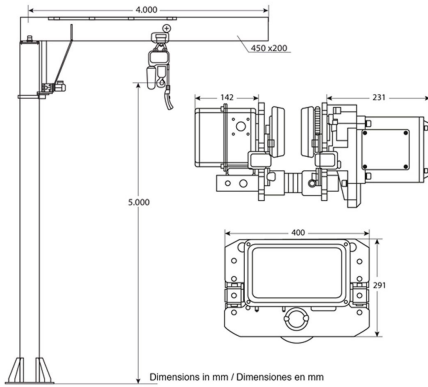
Especificaciones Técnicas

Garantía	3 Year		
----------	--------	--	--



Model/Modelo	PWBZ5TA5P4
Capacity	11023 lb / 5000 kg
Capacidad	
Lifting Height	16 ft / 5 m
Altura Izaje	
Valid Radius	13 ft / 4 m
Radio Valido	
Motor Rotation Power	0.75 kW
Potencia Motor de Rotación	
Mast Diameter	18.7 in / 476 mm
Diámetro de Mastil	
Swelling Angle 360 Motorized / 360° Rotación Motorizada	
Two Speeds / Dos Velocidades *Limit Switches / Interruptores de Limite*	
Warranty: 3 Year / Certification valid for 1 year / 10 year parts and service availability	
Garantía: 3 Años / Certificación válida por 1 año / 10 años disponibilidad de piezas y servicio	

Model / Modelo	PWRC5
Capacity	11023 lb / 5000 kg
Capacidad	
Speed (per min)	8.8 ft / 2.7 m
Velocidad (por min)	
Lifting Height	16 ft / 5 m
Altura Levante	
Motor Power	3 kW
Potencia del Motor	
Motor Rev.	1440 RPM
Rev. Motor	
Insulation Grade	F
Grado de Aislacion	
Rated Volt	220/440V @ 60Hz 3 Phases 380V @ 50 Hz 3 Fases
Voltaje Nominal	
Control Voltage	24V
Voltaje Control	
Traveling Speed	36 - 69 ft / 11 - 21 m
Velocidad de Traslado	
Trolley Motor Power	0.75 kW
Potencia Motor Carro	
Beam Width	4 - 7 in / 100 - 178 mm
Ancho de la Viga I	
Min. Turn Radius	4.9 ft / 1.5 m
Radio Mínimo de Giro	
Load Chain Grade	G80
Grado de la Cadena de Carga	
Chain Size	Ø 7/16 in x 32 ft Ø 11.2 mm x 10 m
Dimensiones de la Cadena	
Chain Falls	2
Caidas de Cadena	
Bearings	SNK
Rodamientos	
Total Weight Approx	332 lb / 151 kg
Peso Total Aprox	
Standard	ASME B30.17
Norma	
Warranty: 3 Year / Certification valid for 1 year / 10 year parts and service availability	
Garantía: 3 Años / Certificación válida por 1 año / 10 años disponibilidad de piezas y servicio	



Aluminum housing with high efficiency temperature sinks continuous service up to 40% with IP66 protection
Carcasa de aluminio con disipadores de temperatura de alta eficiencia servicio continuo hasta 40% con protección IP66

Electromagnetic safety brake that blocks the load in case of power failure
Freno de seguridad electromagnético que bloquea la carga en caso de corte de energía

Travel limiters add safety and long life to the equipment and its components
Limitadores de recorrido agregan seguridad y larga vida al equipo y sus componentes

G80 steel chain for use in rain, salt water, chemicals, etc.
Cadena de acero G80 para uso bajo lluvia, agua salada, químicos, etc

Forged hooks with swivel 360
Ganchos forjados con seguro giratorios en 360

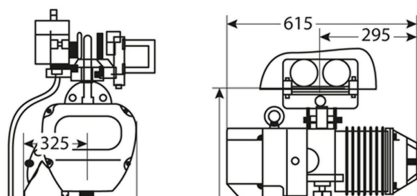
Highly resistant steel structure
Estructura de acero altamente resistente

Low voltage controller prevents risk of electric shock
Controlador de bajo voltaje evita riesgo de shock eléctrico

Electromagnetic contractor for wireless use
Contractor electromagnético para uso inalámbrico

Electric phase inversion protection
Protección eléctrica de inversión de fases

Keypad with emergency stop, IP66 protection under voltage (24V)
Botonera con parada de emergencia, Protección IP66 bajo voltaje (24V)



Country / País	Triphase / Trifasico
Argentina	380V @ 50Hz
Chile	380V @ 50Hz
Colombia	220V/440v @ 60Hz
Costa Rica	220V/440v @ 60Hz
Mexico	220V/440v @ 60Hz

Peso & Dimensiones

Peso Total 3969 lbs / 1801 Kg

Detalles del Empaque

Paquete 1 Peso Bruto 3969 lbs / 1801 Kg

Paquete 1 Profundidad 55 in / 140 cm

Paquete 1 Ancho 236 in / 600 cm

Paquete 1 Altura 31 in / 79 cm

Referential Images / Imágenes Referenciales
Specifications may change without notice / las especificaciones pueden cambiar sin previo aviso