

## Brazo pescante Jib Crane 3 Tons Incluye PWRC3 de 4 Mts altura izaje

### Características Esenciales

- 3 Años de Garantía, Servicio y Atención al Cliente en Mexico

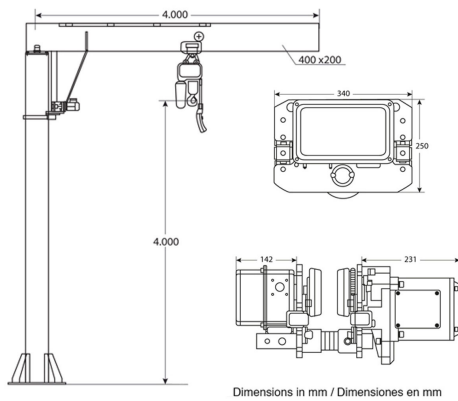
## Especificaciones Técnicas

Garantía	3 Year		
----------	--------	--	--



Model/Modelo	PWBZ3TA4P4
Capacity	6613 lb / 3000 kg
Lifting Height	13 ft / 4 m
Valid Radius	13 ft / 4 m
Motor Rotation Power	0.55 kW
Mast Diameter	Ø16 in / Ø426 mm

Swelling Angle 360 Motorized / 360° Rotación Motorizada  
 \*Two Speeds / Dos Velocidades\* \*Limit Switches / Interruptores de Limite\*  
 Warranty: 3 Year / Certification valid for 1 year / 10 year parts and service availability  
 Garantía: 3 Años / Certificación válida por 1 año / 10 años disponibilidad de piezas y servicio



Model / Modelo	PWRC3
Capacity	6614 lb / 3000 kg
Speed (per min)	17 ft / 5.4 m
Lifting Height	13 ft / 4 m
Motor Power	3 kW
Control Voltage	24V
Rated Volt	220/440V @ 60Hz 3 Phases   380V @ 50 Hz 3 Fases
Motor Rev.	1440 RPM
Insulation Grade	F
Traveling Speed	36 - 69 ft / 11 - 21 m
Trolley Motor Power	0.75 kW
Beam Width	3.9 - 7 in / 100 - 178 mm
Min. Turn Radius	3.3 ft / 1 m
Load Chain Grade	G80
Chain Size	Ø7/16 in x 13 ft   Ø11.2 mm x 4 m
Chain Falls	1
Bearings	SNK
Total Weight Approx	268 lb / 122 kg
Standards	ASME B30.17

Warranty: 3 Year / Certification valid for 1 year / 10 year parts and service availability  
 Garantía: 3 Años / Certificación válida por 1 año / 10 años disponibilidad de piezas y servicio

Aluminum housing with high efficiency temperature sinks continuous service up to 40% with IP66 protection  
 Carcasa de aluminio con disipadores de temperatura de alta eficiencia servicio continuo hasta 40% con protección IP66

Electromagnetic safety brake that blocks the load in case of power failure  
 Freno de seguridad electromagnético que bloquea la carga en caso de corte de energía

Travel limiters add safety and long life to the equipment and its components  
 Limitadores de recorrido agregan seguridad y larga vida al equipo y sus componentes

G80 steel chain for use in rain, salt water, chemicals, etc.  
 Cadena de acero G80 para uso bajo lluvia, agua salada, químicos, etc

Forged hooks with swivel 360  
 Ganchos forjados con seguro giratorios en 360

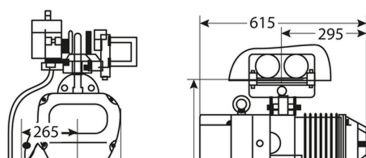
Highly resistant steel structure  
 Estructura de acero altamente resistente

Low voltage controller prevents risk of electric shock  
 Controlador de bajo voltaje evita riesgo de shock eléctrico

Electromagnetic contractor for wireless use  
 Contractor electromagnético para uso inalámbrico

Electric phase inversion protection  
 Protección eléctrica de inversión de fases

Keypad with emergency stop, IP66 protection under voltage (24V)  
 Botonera con parada de emergencia, Protección IP66 bajo voltaje (24V)



Country / País	Triphase / Trifásico
Argentina	380V @ 50Hz
Chile	380V @ 50Hz
Colombia	220V/440v @ 60Hz
Costa Rica	220V/440v @ 60Hz
Mexico	220V/440v @ 60Hz

Referential Images / Imágenes Referenciales  
Specifications may change without notice / las especificaciones pueden cambiar sin previo aviso