

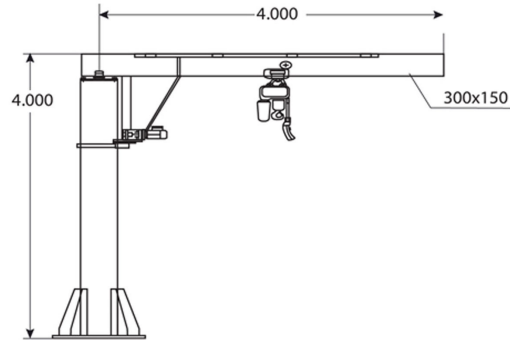
Brazo pescante Jib Crane 1 Ton Incluye PWRC1 de 4 Mts altura izaje

Características Esenciales

- 3 Años de Garantía, Servicio y Atención al Cliente en Mexico

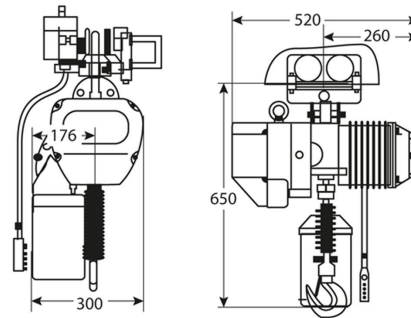
Especificaciones Técnicas

Garantía	3 Year		
----------	--------	--	--



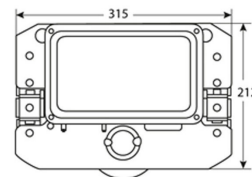
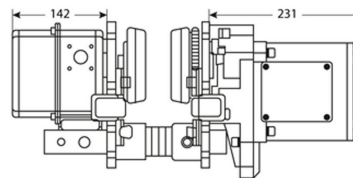
Model / Modelo	PWBZ1TA4P4
Capacity / Capacidad	2204 lb / 1000 kg
Motor Power / Potencia de Energía	0.37 W
Height / Altura	13.12 ft / 4 m
Boom / Proyección	13.12 ft / 4 m
Mast Diameter / Diámetro del Mastil	Ø12.8 in / Ø325 mm
Rotation / Rotación	360° Motorised / Motorizado
Features: Two Speeds, Limit Switches Características: 2 Velocidades, Interruptores de Límite	
Warranty: 1 Year Included / 2 Years Extended / 10 Years parts and service availability Garantía: 1 Año Incluida / 2 Años Extendida / 10 años disponibilidad de piezas y servicio	

Dimensions in mm / Dimensiones en mm



*Dimensions to be confirmed / Dimensiones por Confirmar *

Model / Modelo	PWRC1
Capacity / Capacidad	2020 lb / 1t
Speed (per min) / Velocidad (por min)	6.6 ft / 2.0 m
Lifting Height / Altura de Elevación	20 ft / 6 m
Motor Power / Potencia de Motor	1.5 kW
Control Voltage / Voltaje de Control	24V
Motor Rev. / Rev. Motor	1440 RPM
Insulation Grade / Grado de Aislamiento	F
Traveling Speed / Velocidad de Traslado	36 ft/min 11 m/min (optional kit: 69 ft/min Equipo opcional: 21 m/min)
Trolley Motor Power / Potencia Motor Carro	0.4 kW
Beam Width / Ancho de la Viga	2.2~6 in / 56~153 mm
Wheel Diameter / Diámetro de la Rueda	3.7 in / 95 mm
Min. Turn Radius / Radio Mínimo de Giro	2.62 ft / 0.8 m
Load Chain Grade / Grado de la Cadena de Carga	G100
Chain Size / Dimensiones de la Cadena	Ø 9/32 x 53/64 in Ø 7.1 x 21 mm
Chain Falls / Caidas de Cadena	1
Chain Length / Largo de la Cadena	20 ft / 6 m
Operation Temperature / Temperatura Operación	-4° ~ 104° F / -20° ~ 40° C
Operating Humidity / Humedad de Operación	<85%
Noise Level / Nivel de Ruido	81 dB
Net Weight / Peso Neto	229 lb / 104 kg
Chain Weight / Peso de la Cadena	13.2 lb / 6 kg
Total Weight / Peso Total	242.2 lb / 110 kg
Duty Class / Clase de Servicio	HST H3 / ISO M4
Standard / Norma	ASME B30.16 / ASME HST-1 / ANSI Z535.4 2007



Referential Images / Imágenes Referenciales
Specifications may change without notice / las especificaciones pueden cambiar sin previo aviso