

## Brazo pescante Jib Crane 1 Ton Incluye PWRC1i de 2.25 Mts altura izaje

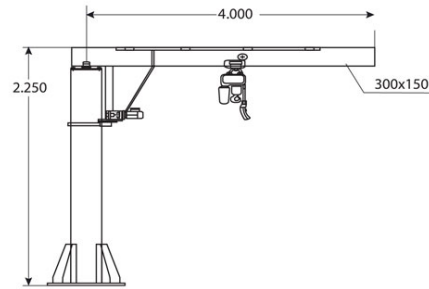
### Características Esenciales

- 3 Años de Garantía, Servicio y Atención al Cliente en Mexico

## Especificaciones Técnicas

|          |        |  |  |
|----------|--------|--|--|
| Garantía | 3 Year |  |  |
|----------|--------|--|--|

### BRAZO PESCANTE

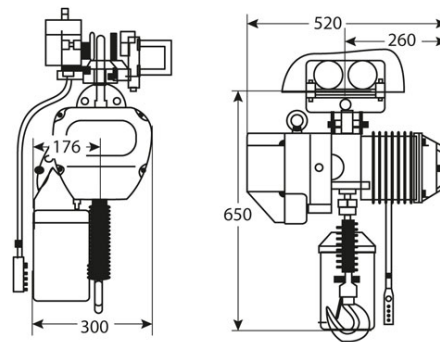


Dimensions in mm / Dimensiones en mm

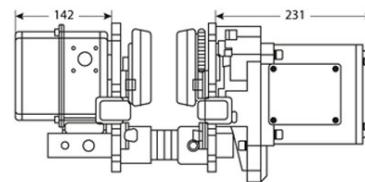
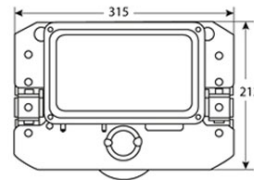
### TECHNICAL PARAMETERS / PARÁMETROS TÉCNICOS

**Code / Código** PWBZ1TA2P4

|   |           |
|---|-----------|
| Capacity:                                       | 2,204 lb  |
| Capacidad:                                      | 1,000 kg  |
| Total Height:                                   | 7 3/8 ft  |
| Altura Total:                                   | 2,25 m    |
| Arm Length:                                     | 13 1/8 ft |
| Largo de brazo:                                 | 4 m       |
| Motor Rotation Power:                           | 0,37 kW   |
| Potencia Motor de Rotación:                     |           |
| Mast ø:   | 325 mm    |
| Diámetro del Mástil:                            |           |
| Swelling Angle 360° motorised                   |           |
| 360° Rotación motorizado                        |           |
| Two Speed                                       |           |
| Dos Velocidades                                 |           |
| Limit Switches                                  |           |
| Interruptores de límite                         |           |
| Warranty:                                       |           |
| 1 Year Included.                                |           |
| 2 Years Extended.                               |           |
| 10 Years Parts and Service Availability         |           |
| Garantía:                                       |           |
| 1 Año Incluida.                                 |           |
| 2 Años Extendida.                               |           |
| 10 Años Disponibilidad de Repuestos y Servicio. |           |



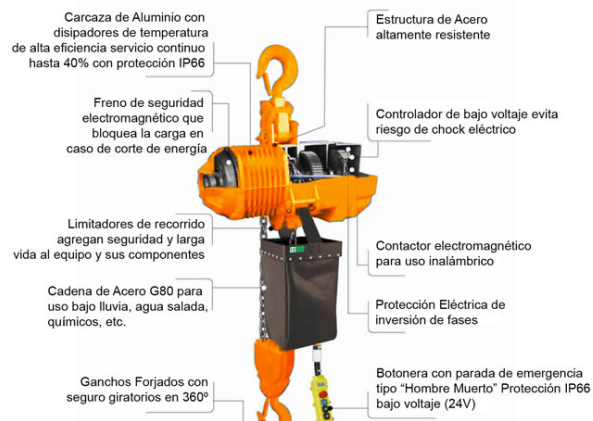
### TECLE CADENA CON CARRO ELÉCTRICO



### TECHNICAL PARAMETERS / PARÁMETROS TÉCNICOS

**Code / Código** PWRC1

|                         |                          |
|-------------------------|--------------------------|
| Capacity:               | 2,205 lb                 |
| Capacidad:              | 1,000 kg                 |
| Lifting Speed:          | 21 ft/min                |
| Velocidad de izaje:     | 6,6 m/min                |
| Motor Power:            | 1,5 kW                   |
| Potencia del motor:     |                          |
| RPM Motor:              | 1,440                    |
| Insulation Grade:       | F                        |
| Grado de Aislación:     |                          |
| Power Supply:           | 220V/440V 60 HZ 3 Phases |
| Voltaje:                | 380V 50 HZ 3 fases       |
| Voltage Control:        | 24V                      |
| Voltaje del Control:    |                          |
| Chain Number:           | 1                        |
| N° de Cadenas:          |                          |
| Spec. of a Chain:       | ø5/16" x 10 ft           |
| Diámetro Cadena:        | ø7,1 mm x 3 m            |
| Net Weight:             | 134 lb                   |
| Peso Neto:              | 61 kg                    |
| Standard:               | ASME B30.17              |
| Norma:                  |                          |
| I Beam:                 | 52 ~ 153 mm              |
| Viga:                   |                          |
| Speed:                  | 11 ~21 m/min             |
| Velocidad:              |                          |
| Motor:                  | 0,4 kW                   |
| Minimum Radius of Turn: | 0,8 m                    |
| Radio mínimo de giro:   |                          |
| Japan Chain FEC:        | Grade 80                 |
| Cadena Japonesa FEC:    | Grado 80                 |
| Bearings:               | SNK                      |
| Rodamientos:            |                          |



Referential Images / Imágenes Referenciales  
Specifications may change without notice / las especificaciones pueden cambiar sin previo aviso