



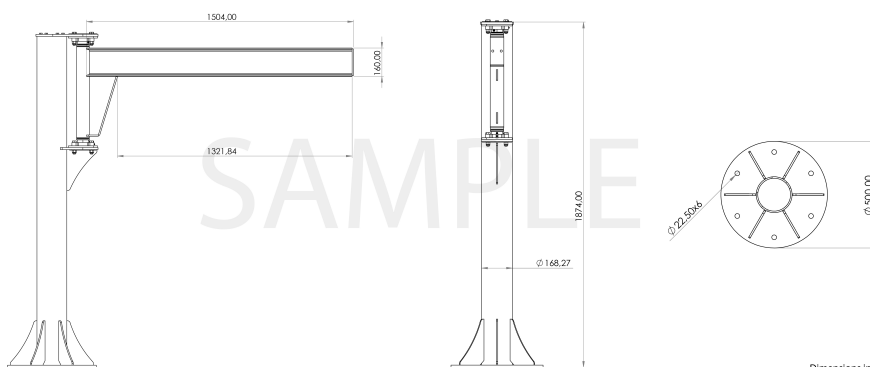
Brazo Pescante Manual de 300 kg Dimensiones a medida hasta 2m x 2m

Características Esenciales

- 3 Años de Garantía, Servicio y Atención al Cliente en Mexico

Especificaciones Técnicas

Garantía	3 Year		
----------	--------	--	--



Dimensions in mm / Dimensiones en mm