



## Tecle Electrico Mini con Control Remoto 150 kg 3 metros de Izaje 220v

### Características Esenciales

- Equipo Monofásico 220V, Protección de sobre consumo. Servicio Light Duty H1/M2.
- Liviano, de fácil instalación y Control Remoto con llave de Seguridad.
- Cadena Heavy Duty G80, Limitador de Recorrido Superior.
- Estándares US y EC ASME HST-1 , EN14492-2 , EN60204-32
- 1 Años de Garantía, Servicio y Atención al Cliente en Mexico

### Tecles / Polipastos de Cadena Eléctricos Monofásicos de Fácil Instalación

Nuestros Tecles de cadena son diseñados para conseguir la mejor relación precio, calidad y rendimiento, con el respaldo de 3 Años de garantía. Los componentes clave de los equipos son probados y mejorados constantemente por medio de nuestros procesos de diseño internos, basados en la mejora continua, bajo certificación ISO9001:2015.

### Seguridad

Limitador de Recorrido Superior, Dispositivo contra bobinado en reversa. Sistema de Frenado Electromagnético de Accionamiento Automático Superior de la capacidad nominal. Protección de sobre consumo. Botonera Inalámbrica tipo hombre muerto con botón de Encendido y Parada de Emergencia incluye llave de seguridad. Gancho de seguridad Giratorio 360°. Cumple y Excede Normas ANSI/ASME B30.16.

### Desempeño y Calidad

Clasificación de servicio Light Duty M2 (ISO) 1Cm (FEM). Reúne y supera las características solicitadas en las normas ANSI/ASME HST-1-2012. Estructura Liviana, Interruptor de protección por sobre consumo.

### Componentes

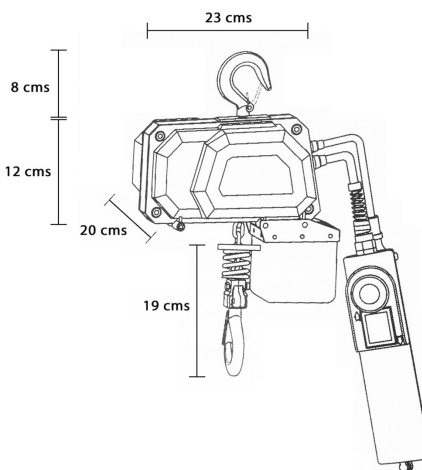
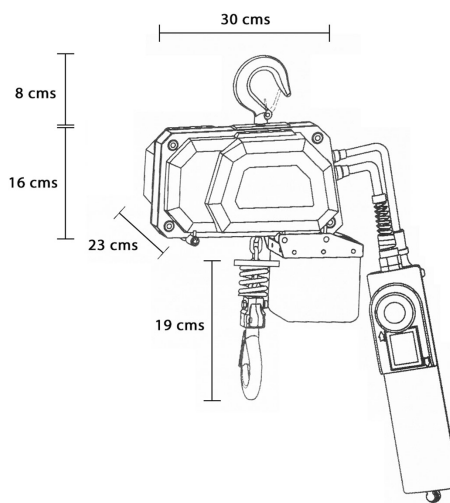
Ensamblado en RPC con Componentes de marcas Alemanas, USA y Japón que garantizan un funcionamiento óptimo del equipo. Cadena G80 Heavy Duty.

### Customizable

Configuración estándar 220V/50Hz. Opciones de cambio de Voltaje, Altura de Izaje y Alcance de Botonera disponibles.

## Especificaciones Técnicas

<b>Capacidad de Carga</b>	330 lb / 150 kg	<b>Altura de Izaje Estandar (Customizable)</b>	10 ft / 3 m
<b>Velocidad /min</b>	7.5 ft / 2.3 m	<b>Numero de Velocidades</b>	1 Speed
<b>Voltaje</b>	1 Phase 220~240V 50/60Hz	<b>Voltaje para Chile</b>	220~240V
<b>Voltaje para Colombia</b>	220~240V	<b>Voltajes Disponibles</b>	230V 1Φ
<b>Codigo FCC</b>	OFNF21	<b>Clase de Servicio</b>	H1/M2/1Cm/Class A
<b>Potencia Motor</b>	205 Watts	<b>AMP Motor</b>	1.05
<b>Freno Motor</b>	Yes	<b>Grado de Aislacion</b>	B
<b>Protección IEC Motor</b>	IP54	<b>Control</b>	Wireless F21 / Optional Pendant Control
<b>Voltaje del Control</b>	2 X AA Battery	<b>Parada de Emergencia</b>	Yes
<b>Contactador</b>	HSIN DA 20 AMP	<b>Relación de Transmisión</b>	124:1
<b>Tipo de Cadena</b>	G80	<b>Dimensiones de la Cadena</b>	5/32 in   4.0 mm
<b>Caidas de Cadena</b>	1	<b>Longitud de cadena</b>	10 ft / 3 m
<b>Humedad</b>	<85%	<b>Temperatura</b>	-4 ~ 104° F / -20 ~ 40° C
<b>Nivel de Ruido</b>	80 dB	<b>Garantía</b>	1 Year



Referential Images  
 Specifications may change without notice

## Peso & Dimensiones

**Peso Total** 35 lbs / 16 Kg

## Detalles del Empaque

**Paquete 1 Peso Neto** 15 lbs / 7 Kg

**Paquete 1 Peso Bruto** 35 lbs / 16 Kg

**Paquete 1 Profundidad** 10 in / 26 cm

**Paquete 1 Ancho** 12 in / 31 cm

**Paquete 1 Altura** 12 in / 31 cm

Referential Images / Imágenes Referenciales

Specifications may change without notice / Las especificaciones pueden cambiar sin previo aviso