



Manual Gantry Crane 2 Ton 7.8~11.8 ft Height 8 ft Span All Steel Construction

Características Esenciales

- Construcción robusta completamente de acero
- Rango de altura ajustable
- Amplio alcance de 8 pies
- Portátil y fácil de mover
- 1 Años de Garantía, Servicio y Atención al Cliente en Mexico

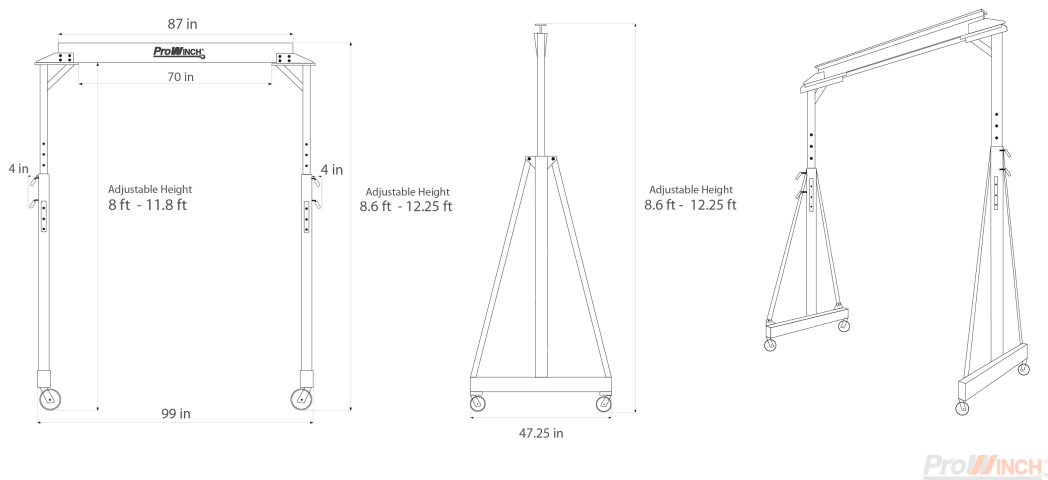
Adjustable Manual Gantry Crane Description

Presentamos la grúa de pórtico manual ajustable, una solución de elevación versátil diseñada para satisfacer sus necesidades de servicio pesado. Con una construcción robusta y una capacidad de elevación máxima de 2 toneladas, esta grúa está construida para manejar tareas exigentes con facilidad. Una de las características clave de esta grúa es su altura ajustable, que va de 7,8 pies a 11,8 pies. Esta flexibilidad le permite adaptar la altura de la grúa para que coincida con sus requisitos específicos, lo que garantiza capacidades óptimas de elevación y maniobra en diversos entornos. La grúa cuenta con una impresionante envergadura de 8 pies, lo que proporciona un amplio espacio para levantar y transportar objetos pesados a su alcance. Su sólida construcción completamente de acero garantiza una durabilidad y estabilidad excepcionales, lo que la convierte en una opción confiable para aplicaciones tanto en interiores como en exteriores. Equipada con un sistema de operación manual, esta grúa pórtico permite un control preciso durante las operaciones de elevación. Ya sea que esté trabajando en un taller, almacén, sitio de construcción o cualquier otro entorno industrial, esta grúa le permite manejar sus cargas de manera eficiente y segura. La grúa de pórtico manual ajustable está diseñada pensando en la seguridad. Cuenta con mecanismos de bloqueo robustos para mantener la grúa segura en su lugar durante la operación, minimizando el riesgo de accidentes. Además, las ruedas de servicio pesado de la grúa permiten una movilidad suave, lo que garantiza un fácil transporte y posicionamiento donde sea que lo necesite.

Especificaciones Técnicas

Garantía	1 Year	Requiere Baterías	No
-----------------	--------	--------------------------	----

Componentes This has, Wheels, bolts, pins, knobs, beams and bot pattern plates



Peso & Dimensiones

Peso Total 485 lbs / 221 Kg

Detalles del Empaque

Paquete 1 Peso Neto 440 lbs / 200 Kg

Paquete 1 Peso Bruto 485 lbs / 221 Kg

Paquete 1 Profundidad 90 in / 229 cm

Paquete 1 Ancho 19 in / 49 cm

Paquete 1 Altura 16 in / 41 cm

Referential Images / Imágenes Referenciales
Specifications may change without notice / las especificaciones pueden cambiar sin previo aviso