



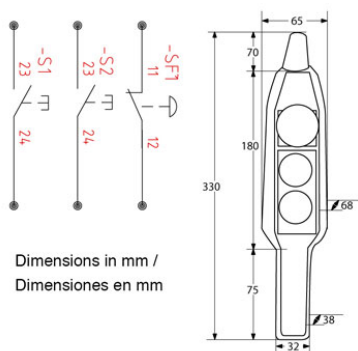
## Control remoto 2 pulsadores + Parada Emergencia 500V Max. IP65.

### Características Esenciales

- 1 Años de Garantía, Servicio y Atención al Cliente en Mexico

## Especificaciones Técnicas

<b>Capacidad Contactor</b>	250V 10 Amp	<b>Botones</b>	2 stop emergency/parada de emergencia
<b>Protección IEC Motor</b>	IP65	<b>Garantía</b>	1 Year



Referential Images / Imágenes Referenciales  
Specifications may change without notice / las especificaciones pueden cambiar sin previo aviso